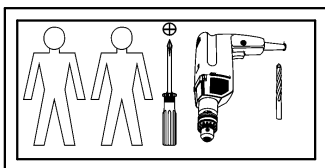


Пенал_2D

Вітрина / Витрина 1D1W

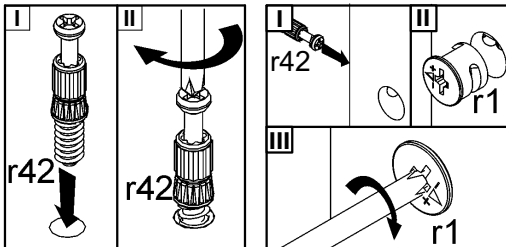
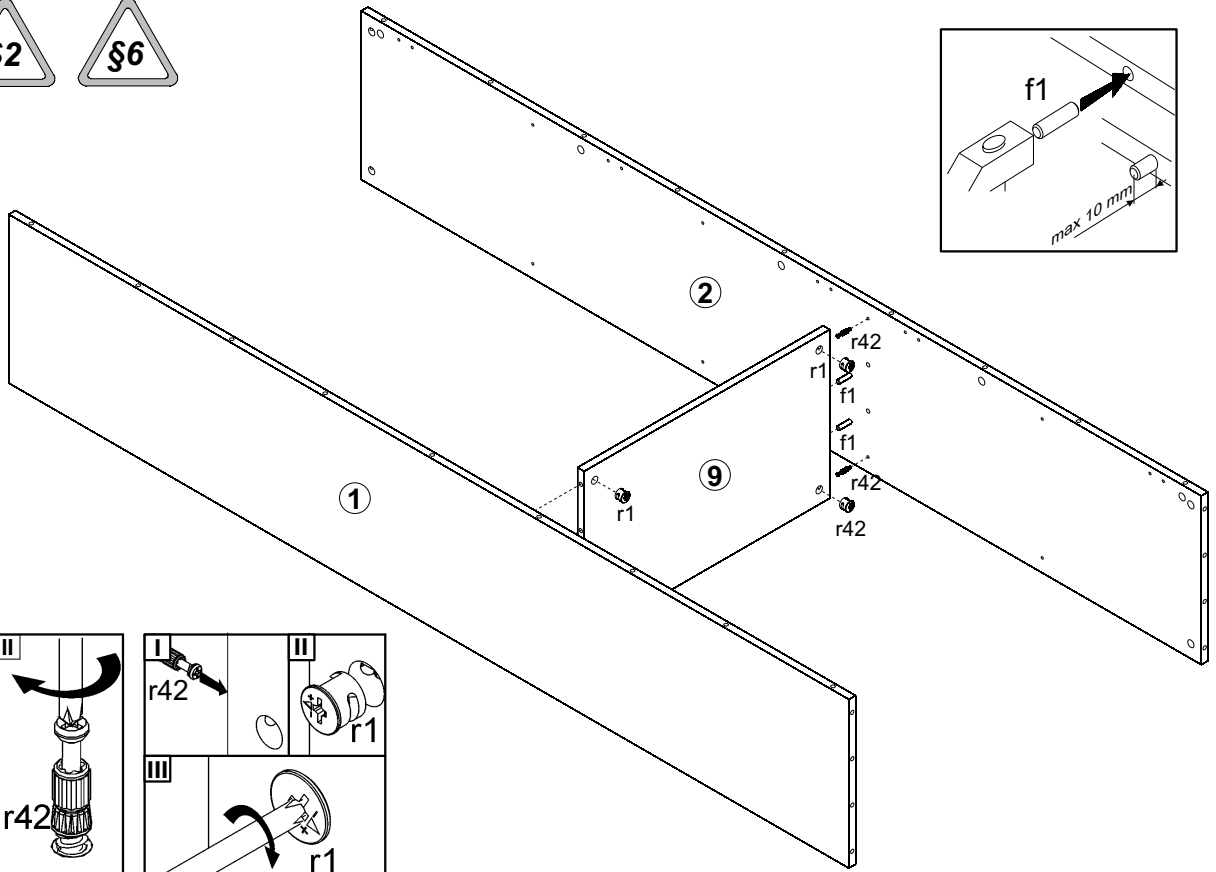


§1				Пенал 2D	Вітрина/Витрина 1D1W
A	B	C		D	D
1	NT1-112	2012	354	1/6	1/7
2	NT1-113	2012	354	1/6	1/7
3	NT1-509	2012	68	1/6	1/7
4	NT1-510	2012	68	1/6	1/7
5	NT1-907	1224	631	3/6	3/7
6	NT1-917	821	631	3/6	3/7
7	NT1-211	677	388	2/6	2/7
8	NT1-212	643	376	2/6	2/7
9	NT1-309	609	354	2/6	2/7
10	NT1-310	609	344	2/6	2/7

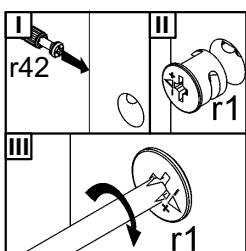
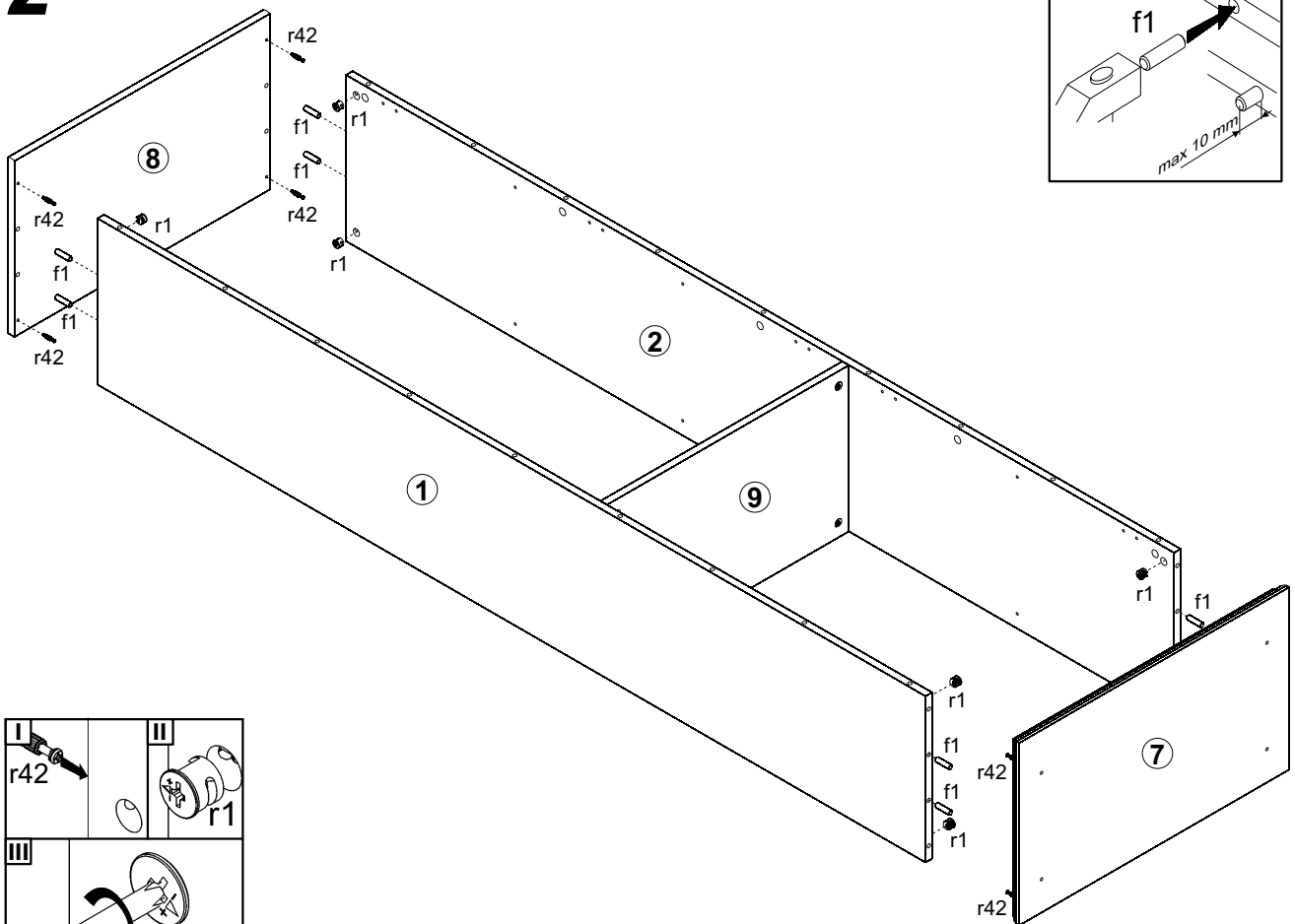
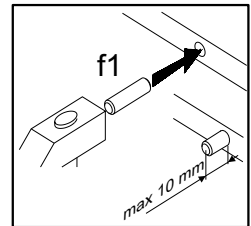
§1				Пенал 2D	Вітрина/Витрина 1D1W
A	B	C		D	D
11	NT1-511	427	102	4/6	4/7
12	NT1-512	427	102	4/6	4/7
13	NT1-513	757	102	4/6	4/7
14	NT1-571	394	180	5/6	5/7
15	NT1-572	394	180	5/6	5/7
16	NT1-005	1211	500	6/6	-
17	NT1-006	792	500	6/6	6/7
18	NT1-007	1211	500	-	7/7
19	NT-324	607	344	-	2/7

5x a99	5x b43	2x c409	10x e2 φ6,3x13 mm	4x e22 Ø7x28mm	20x f1 φ8x30 mm	2x j6 M4x30 mm	6x k1	60x l1
1x n26	2x n40	5x n900 42x22 mm	10x p5 φ3,5x13 mm	4x p46 Ø3x7 mm	1x p38 φ3,5x16 mm	7x p39 Ø4x20 mm	10x p51 φ3,5x15 mm	22x r1 φ15x12mm #16
22x r42 20/11	18x s2 Ø16	2x s4 Ø5	1x z1	Пенал_2D 12x d1 φ5x17 mm		Вітрина/Витрина 1D1W 4x d1 φ5x17 mm		
						8x d3 φ5x17 mm		

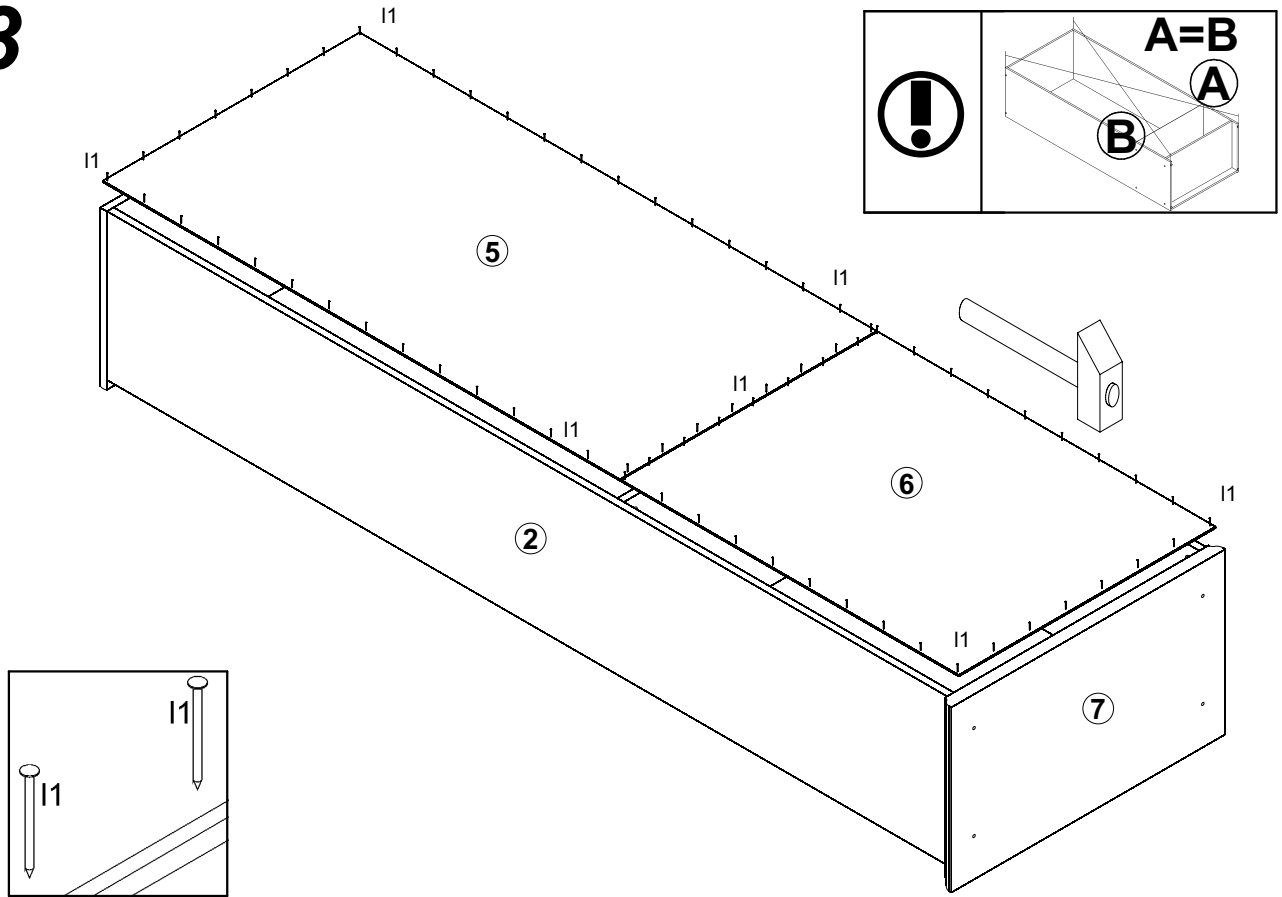
1



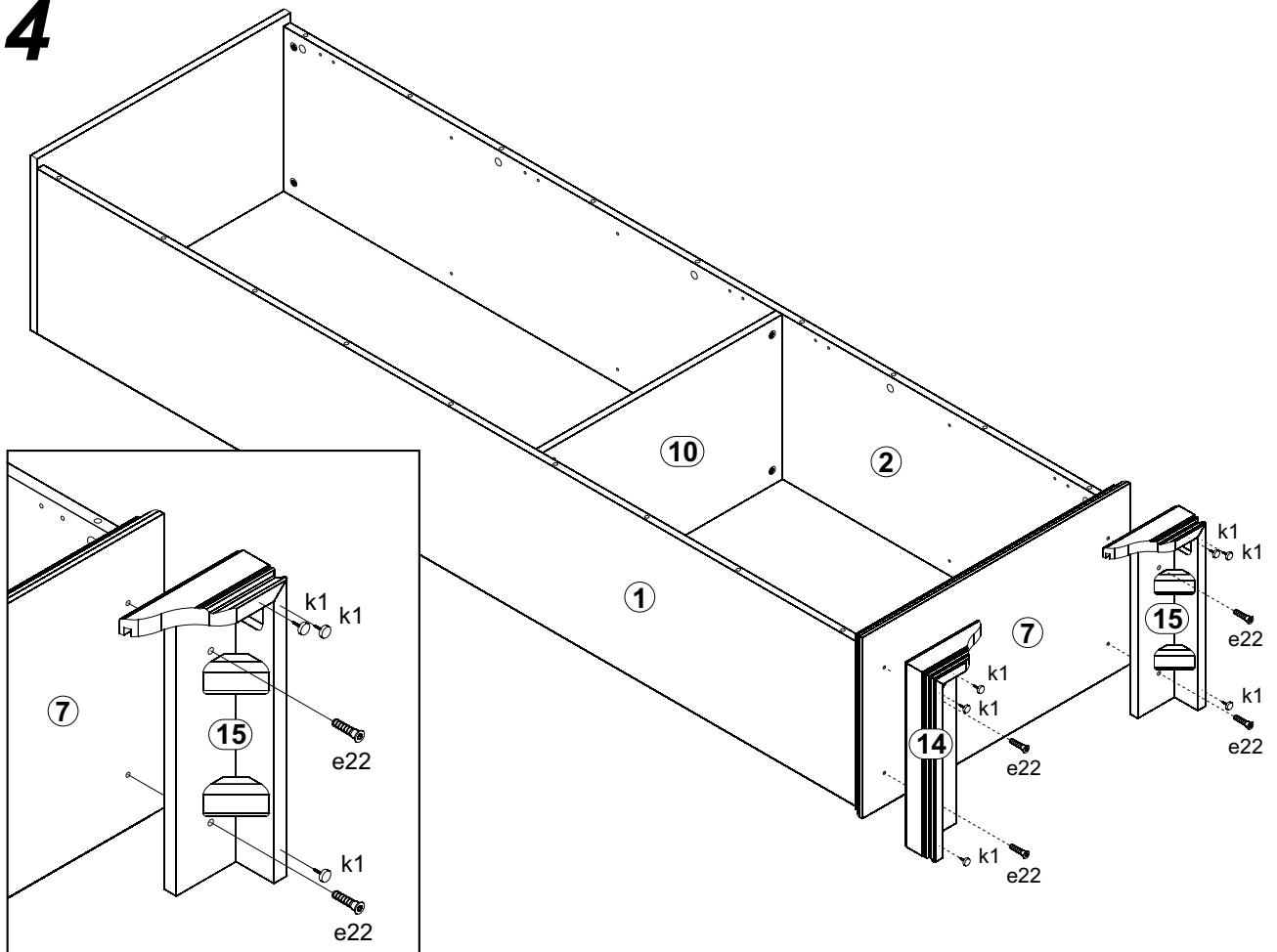
2



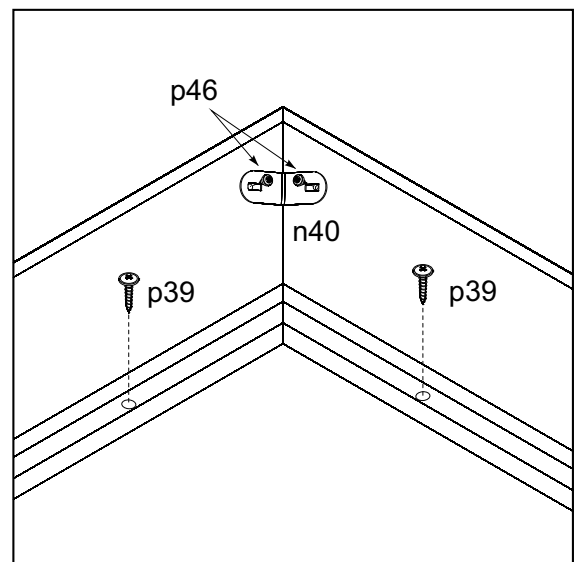
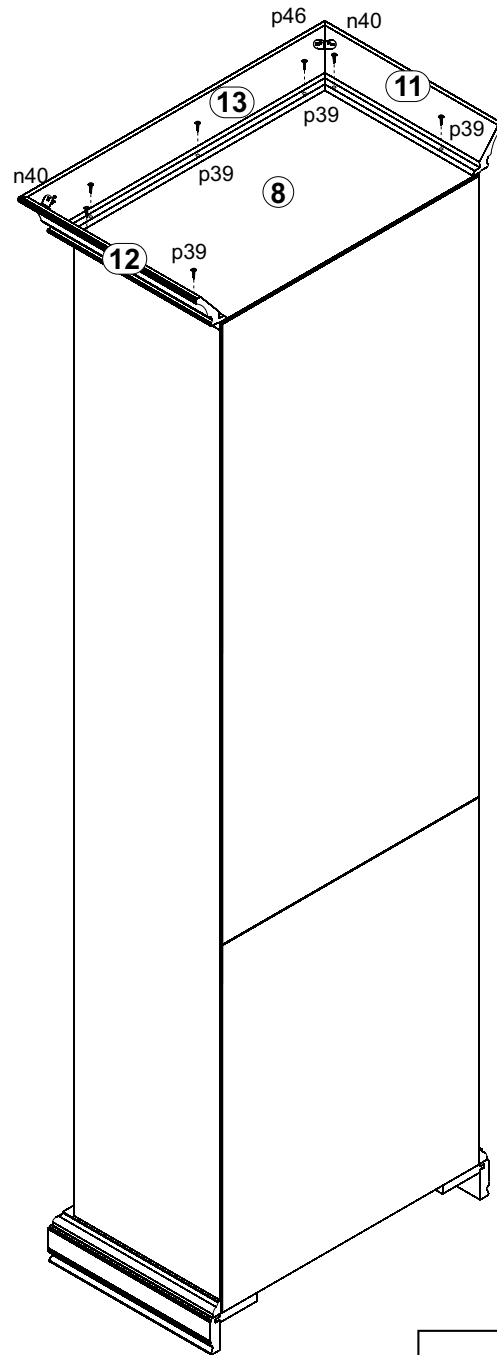
3



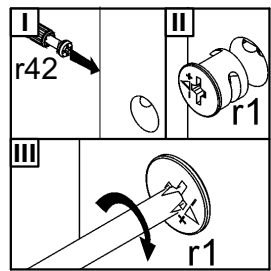
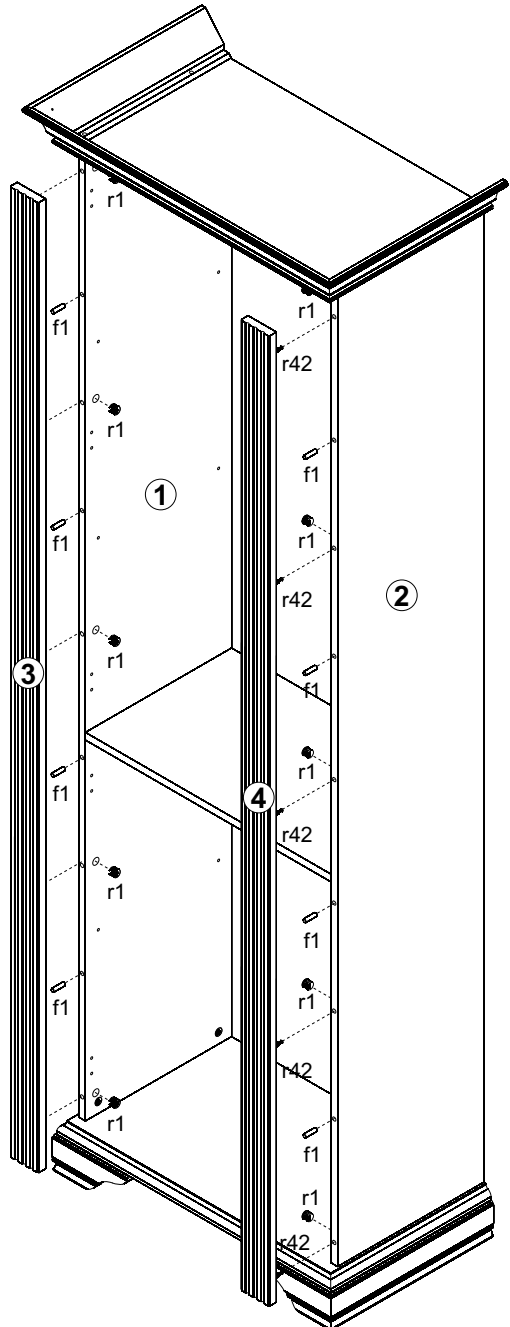
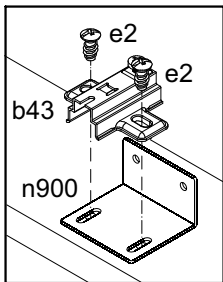
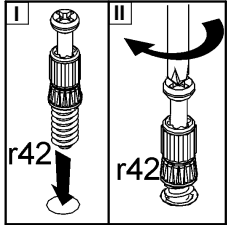
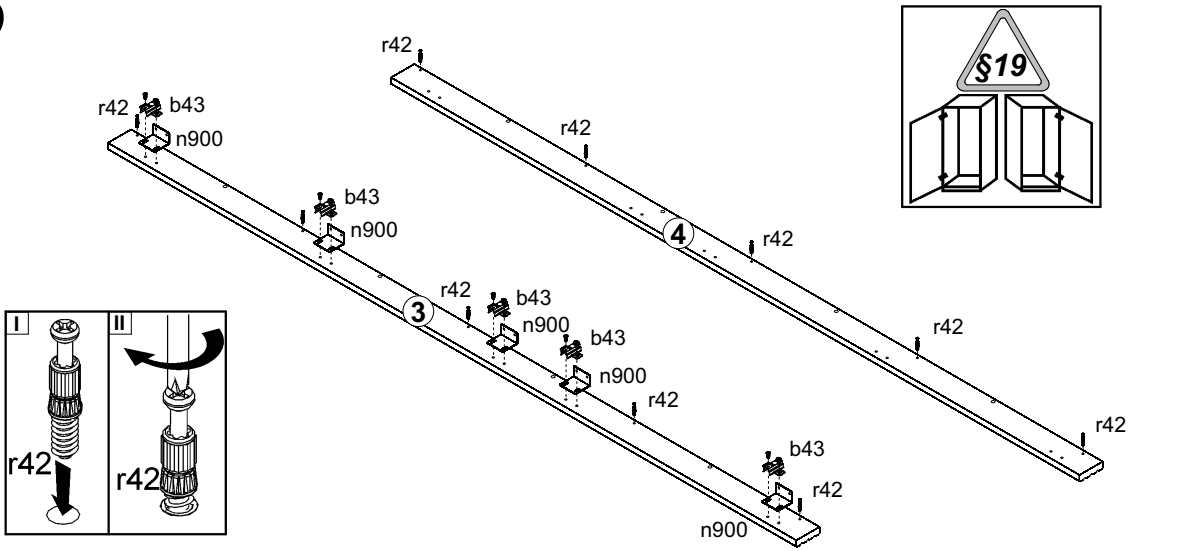
4



5



6



7

Пенал_2D

Вітрина / Витрина 1D1W

